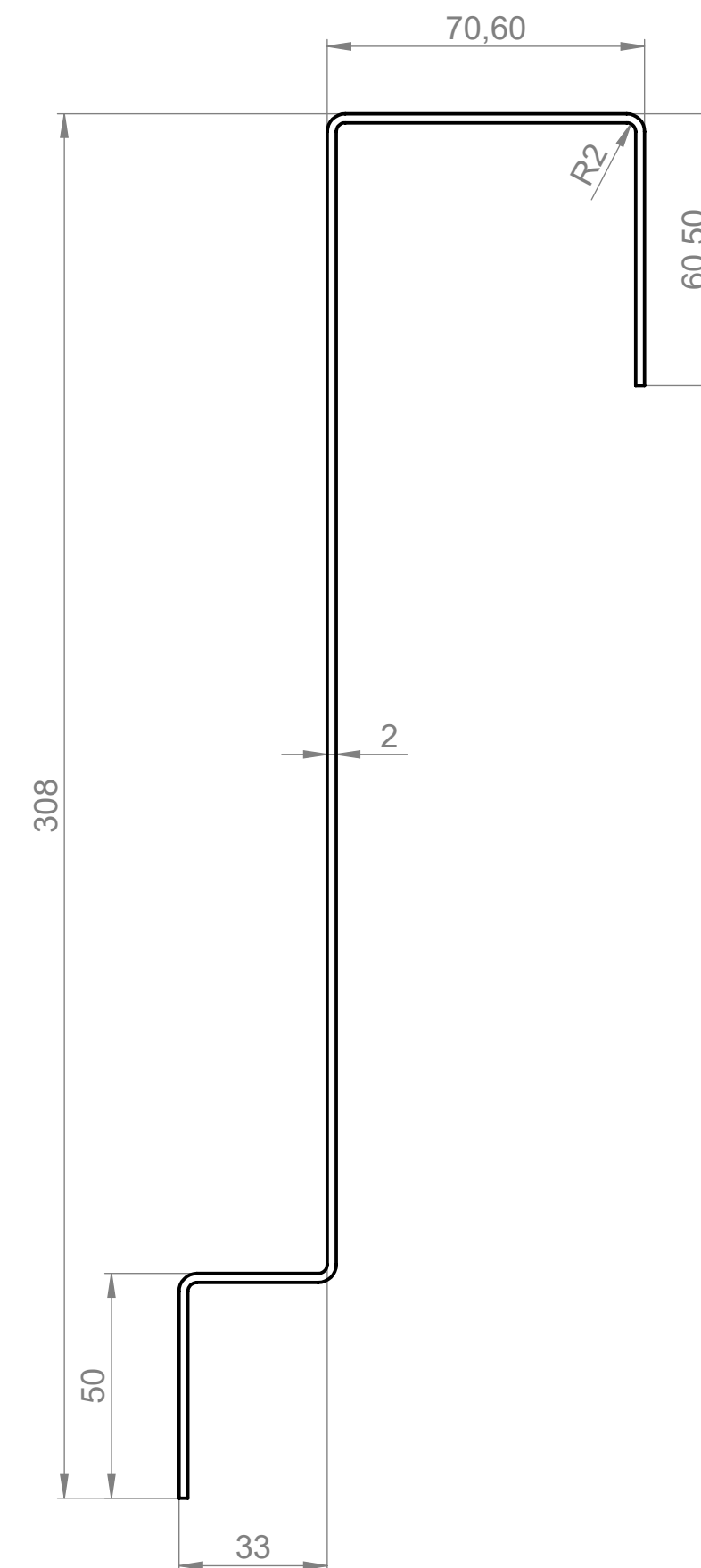
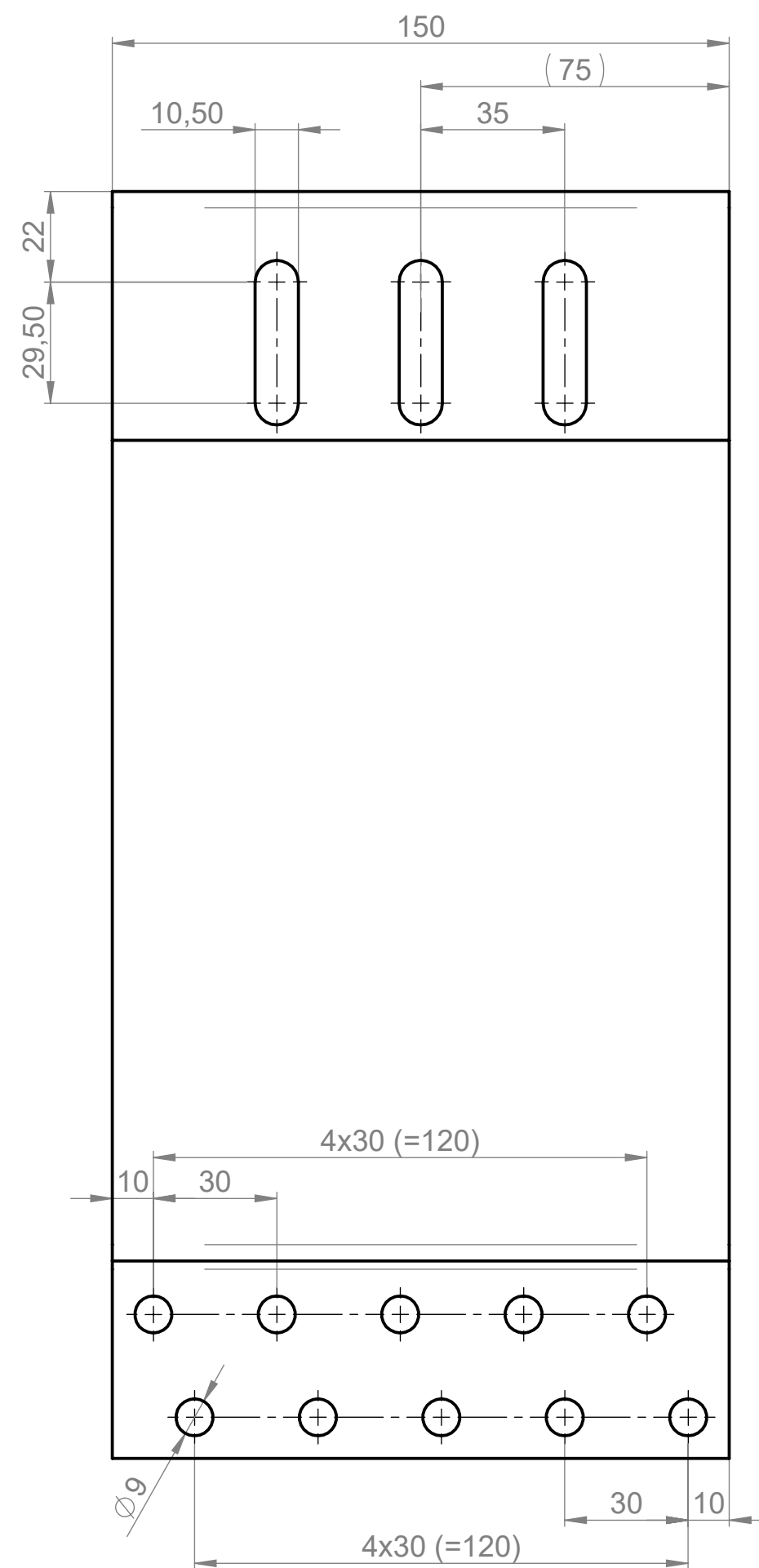


1 : 2



Werkstückkanten nach DIN6784, wenn nicht anders festgelegt	Oberflächen: ISO1302	zul. Abweichungen für Maße o. Tol.-angabe ISO2768-c	Zeichnungsformat A2	Maßstab 1:1.5	Anzahl	Gewicht 1.1 kg
				Werkstoff/ Halbzeug	1.4301 (X5CrNi18-10)	
				Benennung	Dachhaken Biberschwanz Doppeldeckung	
				Zeichnungsnummer	0125	Blatt 1
				Ers.f.	-	Ers.d. -
Zust.	Änderung	Datum	Name	Revision		1 Bl.